

ИНСТРУКЦИЯ

по монтажу фасадной доски
из фиброцемента торговой марки
Cedral Click (Кедрал Клик)™



Eternit

Оглавление

	стр.
ЧАСТЬ 1	
1 О материале – фасадная доска из фиброцемента торговой марки CEDRAL CLICK (КЕДРАЛ КЛИК) [™]	3
2 Состав изделия	3-4
3 Метод производства	4
4 Размеры и допуски, вес	4
5 Цветовая палитра	4-5
6 Сферы применения	5
7 Технические данные	6
8 Способы обработки фасадной доски	6-9
9 Обслуживание и очистка досок КЕДРАЛ КЛИК [™]	9
10 Транспортировка и хранение	9
ЧАСТЬ 2	
1 Монтаж обрешетки (горизонтальное применение фасадной доски)	10-12
2 Монтаж фасадной доски на обрешетку	12-17
3 Вертикальное крепление фасадной доски	17-18
4 Отделка окон	18-20
5 Подшив карнизного свеса кровли и потолка	20
6 Замена поврежденных досок	20
7 Компенсационные зазоры	21
8 Аксессуары	22-23
9 Безопасность и охрана труда	23
10 Чертежи и узлы	24-26
10.1 Внешний угол	24
10.3 Отделка низа фасада	25
10.4 Отделка окна с обратным профилем	25
10.4 Отделка низа фасада	26
10.5 Отделка окна с обратным профилем	26

ЧАСТЬ 1

О материале – фасадная доска из фиброцемента торговой марки CEDRAL (КЕДРАЛ)™

Фасадная доска из фиброцемента торговой марки CEDRAL CLICK (КЕДРАЛ КЛИК)™ - фасадный материал производится в Бельгии на заводе фирмы Eternit N.V.. Eternit является подразделением Etex Group – мирового лидера в производстве материалов из фиброцемента.



Фиброцементные доски КЕДРАЛ КЛИК™ сочетает в себе оригинальную текстуру лицевой стороны ценной породы древесины – кедра, высокие прочностные характеристики и долговечность фиброцемента.

Фасадная доска КЕДРАЛ КЛИК™ обладает текстурой натурального дерева, прост в обработке - легко обрабатывается обычным режущим инструментом (распил вдоль и поперек), достаточно легкий способ крепления с помощью скрытых фиксирующих клипс

Доски из фиброцемента являются негорючим материалом (класс горючести Г1), не боятся влаги, не подвержены гниению и воздействию жуков-древоточцев. Гарантийный срок службы материала составляет 10 лет с момента поставки, при условии соблюдения Инструкции по монтажу.

КЕДРАЛ КЛИК - СКРЫТОЕ КРЕПЛЕНИЕ НА ДЕРЕВЯННУЮ ОБРЕШЕТКУ

Инструкция по установке

Состав изделия

Доски из фиброцемента CEDRAL CLICK (КЕДРАЛ КЛИК)[™] состоят из следующих компонентов:

- портландцемент,
- минеральные наполнители,
- натуральные органические связующие волокна,
- добавки,
- для придания поверхности разных цветов применяется акрилатный краситель на водной основе на лицевой поверхности и защитное покрытие на тыльной стороне доски
- защитное покрытие на обратной стороне доски.

Метод производства

Доски из фиброцемента торговой марки CEDRAL CLICK (КЕДРАЛ КЛИК)[™] производятся на машине Хатчека, затем проходят процесс автоклавного твердения. Лицевая сторона доски имеет структурированную поверхность под дерево (КЛАССИК/CLASSIC) и ровную поверхность (ГЛАДКИЙ/SMOOTH). Доски КЕДРАЛ КЛИК[™] окрашиваются в различные цвета акриловыми красителями.

Размеры и допуски, вес

Название материала	Толщина	Вес	Размеры
CEDRAL CLICK (КЕДРАЛ КЛИК) [™] КЛАССИК/CLASSIC	12 мм	12,2 кг/шт.	190 x 3,600 мм
CEDRAL CLICK (КЕДРАЛ КЛИК) [™] ГЛАДКИЙ/SMOOTH			

Допуски по размерам, мм

Толщина	+/- 10%
Длина	+/- 5.0 мм
Ширина	+/- 2.0 мм
Геометрическая неизменяемость формы	3 мм ⁽¹⁾
Допустимое отклонение прямолинейности по длине	5 мм
Допустимое отклонение плоскостности торца	3 мм ⁽²⁾

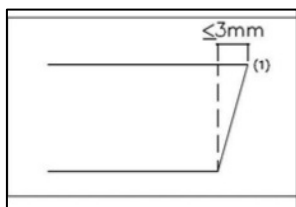


Рис. 1

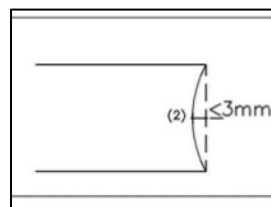


Рис. 2

КЕДРАЛ КЛИК - СКРЫТОЕ КРЕПЛЕНИЕ НА ДЕРЕВЯННУЮ ОБРЕШЕТКУ

Инструкция по установке

Цветовая палитра

Доски из фиброцемента торговой марки CEDRAL CLICK (КЕДРАЛ КЛИК)[™] окрашиваются на заводе в двадцать стандартных цветов, все цвета приведены в цветовой карте. Цвет С00 является естественным цветом материала, который получается после покрытия поверхности прозрачным водоотталкивающим лаком.

Возможна окраска в другие цвета при заказе минимальной партии. Для улучшения качества покрытия и защиты материала перед нанесением цветного покрытия используется предварительное грунтование поверхности под воздействием высоких температур. Покрытие лицевой стороны производится в 2-слоя – водно-дисперсионной акриловой краской, защитное покрытие используется на обратной стороне доски. Возможна окраска в другие цвета при заказе минимальной партии.

Доски из фиброцемента CEDRAL CLICK[™] могут иметь лицевую поверхность двух типов:

- **КЛАССИК/CLASSIC:** структура под дерево
- **ГЛАДКИЙ/SMOOTH:** слегка структурированная поверхность

Цветовая гамма представлена 7-ю стандартными цветами

	Наименования	Цветовая гамма
1	Фиброцементный сайдинг CEDRAL CLICK [™]	С 01
2	Фиброцементный сайдинг CEDRAL CLICK [™]	С 02
3	Фиброцементный сайдинг CEDRAL CLICK [™]	С 03
4	Фиброцементный сайдинг CEDRAL CLICK [™]	С 05
5	Фиброцементный сайдинг CEDRAL CLICK [™]	С 07
6	Фиброцементный сайдинг CEDRAL CLICK [™]	С 18
7	Фиброцементный сайдинг CEDRAL CLICK [™]	С 50

Сферы применения

Фасадные доски применяются при монтаже вентилируемых фасадов в малоэтажном строительстве

Основное назначение доски из фиброцемента CEDRAL CLICK (КЕДРАЛ КЕДРАЛ)[™] - применение в качестве наружного декоративно-отделочного слоя вентилируемых фасадов в малоэтажном строительстве (частные жилые дома, таунхаусы, административные здания, сауны, бани, гольф-клубы, яхт-клубы, тренажерные центры, открытые театры и эстрады, открытые веранды, беседки).

В многоэтажном строительстве используются для отделки отдельных элементов фасада. Гарантия сохраняется, при условии полного соблюдения Инструкции по монтажу компании ETERNIT. В качестве дополнительной отделки доски CEDRAL CLICK[™] могут использоваться для отделки потолка, откосов окон и дверей.

Гарантия на продукты компании ETERNIT действует, при выполнении всех рекомендаций Инструкции по применению и монтажу. При возникновении вопросов по применению продукции компании ETERNIT рекомендуется обратиться в службу технической поддержки. Компания ETERNIT не несет никакой

КЕДРАЛ КЛИК - СКРЫТОЕ КРЕПЛЕНИЕ НА ДЕРЕВЯННУЮ ОБРЕШЕТКУ

Инструкция по установке

ответственности при использовании продукции не по назначению и в разрез с рекомендациями Инструкции по применению.

1. Фасады
2. Фронтоны
3. Подшив карнизов
4. Слуховые окна



Технические данные

Требования к точности изготовления и физико-механическим показателям листов
Приложение к ТС №3396-11, 23.09.2011

Площадь доски, м2		0,684
Предельные отклонения размеров, по:		
- длине, мм		± 1,5
- ширине, мм		± 5,0
- толщине, %		±10
Предел прочности при изгибе, МПа, (справочно)	ТС, ГОСТ 8747-88	16
Морозостойкость:	ТС, ГОСТ 8747-88	
- число циклов		150
- остаточная прочность %, не менее		90
Адгезия (прочность сцепления покрытия с фиброцементной доской), баллы, не более при испытаниях в условиях типа:	ТС, ГОСТ 8747-88	
А		1
Б		2
Условия светостойкости покрытия, ч, не менее	ТС, ГОСТ 21903-76	24
Стойкость к статическому воздействию жидкостей, ч, не менее:	ТС, ГОСТ 9.403-80	24
- защитные свойства покрытия, не более		А 32
- декоративные свойства покрытия, не более		АД 2
Стойкость к воздействию климатических факторов:	ТС, ГОСТ 9.401-91	
- число циклов		90
- защитные свойства покрытия, не более		А 32
- декоративные свойства покрытия, не более		АД 2
Плотность, кг/м3, не менее	ГОСТ 8747-88	1300
Группа горючести	ТС, ГОСТ 30244-94	Г1

Способы обработки фасадных досок

Обработка торцов: При обработке доска должна быть прочно закреплена на верстаке.

КЕДРАЛ КЛИК - СКРЫТОЕ КРЕПЛЕНИЕ НА ДЕРЕВЯННУЮ ОБРЕШЕТКУ

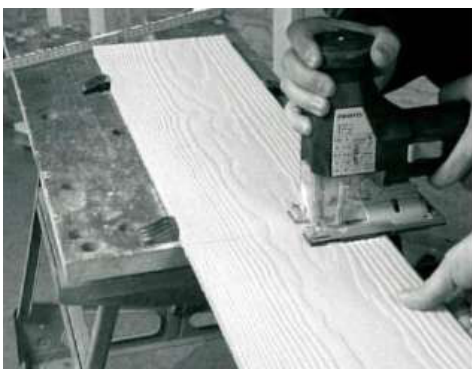
Инструкция по установке

Верстак должен быть устойчивым, чтобы избежать вибрации. Доска не должна испытывать напряжения при обрезке. Неправильная обрезка может вызвать отслоение по краям среза.

Рекомендации по режущему инструменту:

Ручная циркулярная пила или стационарная машина с высокооборотным лезвием марки ETERNIT (поставляется по запросу) или Leitz-Service (диаметром: 160, 190, 225 и 300 mm)

- Лобзик с твердосплавными вставками T141 HM Bosch (поставляется по запросу)
- Ручная пила с твердосплавными напайками
- Торцы после обрезки необходимо очистить с помощью наждачной бумаги от заусенцев, удалить пыль.



ВАЖНО!

Обрезка и сверление отверстий должны проводиться при сухом состоянии материала. Пыль и стружка должны немедленно удаляться с поверхности с помощью мягкой ткани. Рекомендуется применение циркулярной пилы с пылеотсосом.

Замазка:

Используйте только нейтральные замазки. Силиконы и тиоколы могут оставить пятна на поверхности доски.

Ретушь:

С точки зрения эстетики рекомендуется подкрашивать доски CEDRAL CLICK™ в местах обрезки, а также в случае повреждения поверхности. Ретушь должна осуществляться в сухих условиях. Поверхность необходимо очистить от пыли. Поставляемую компанией Eternit краску для ретуши необходимо взболтать, но не разводить. Подкрашивание

КЕДРАЛ КЛИК - СКРЫТОЕ КРЕПЛЕНИЕ НА ДЕРЕВЯННУЮ ОБРЕШЕТКУ

Инструкция по установке

рекомендуется осуществлять кисточкой или валиком. Подкрашивайте только поврежденную поверхность или свободную от краски.

Элементы крепления:

Для крепления фасадных досок КЕДРАЛ КЛИК™ должны использоваться фиксирующие клипсы, которые крепятся при помощи шурупов из нержавеющей стали с плоской головкой. Крепление с помощью клипсы дает возможность разобрать конструкцию в случае необходимости.

Eternit рекомендуем использовать фирменные шурупы от поставщиков компании. Они отвечают всем необходимым требованиям и выполнены из нержавеющей стали.



Сверление отверстий:

Рекомендации:

- доска должна опираться на деревянный стол;
- сверло должно иметь твердосплавный конец с углом заточки в 60° ;
- для отверстий большего диаметра рекомендуется применить фрезу марки Metabo;
- края отверстий зачищаются наждачной бумагой.

Аксессуары для крепления:

В зависимости от области применения используются следующие аксессуары:

- клипсы для скрытого крепления;
- саморезы, которые могут применяться без предварительного сверления отверстий,
- лента EPDM.

Подкрашивание фасадной доски CEDRAL CLICK™

С точки зрения долговечности необходимости закрашивать торцы досок, нет. Однако по эстетическим соображениям лучше подкрасить видимые торцы и шляпки гвоздей и саморезов.

Окраску следует производить в соответствии с рекомендациями производителя краски. Закрашиваемая поверхность должна быть очищена от грязи, пыли, жировых пятен. Подтеки сразу удаляйте мягкой тканью.

КЕДРАЛ КЛИК - СКРЫТОЕ КРЕПЛЕНИЕ НА ДЕРЕВЯННУЮ ОБРЕШЕТКУ

Инструкция по установке



Безопасность при производстве работ

Во время резки досок пыль с досок необходимо сразу удалять, а персонал должен применять защитные очки и респираторы. Длительное воздействие пыли может быть вредным для здоровья.

Обслуживание и очистка фасадных досок

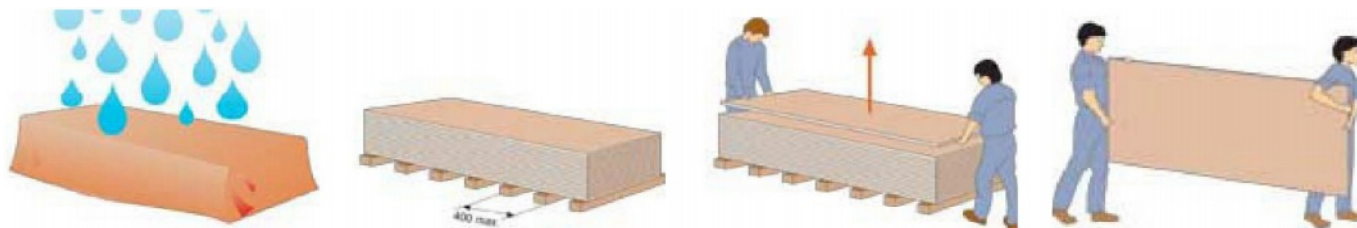
При небольшом загрязнении поверхности можно воспользоваться водой и слабым раствором домашнего стирального порошка. Затем поверхность доски необходимо промыть большим количеством воды.

Транспортировка и хранение

Фасадная доска КЕДРАЛ КЛИК™ доставляются на паллетах, укрытых полиэтиленовой пленкой. Складирование и хранения досок необходимо обеспечить в горизонтальном положении на плоской поверхности. Доски должны иметь опору, чтобы не прогибаться. Во избежание повреждения поверхности при хранении прокладочная пленка всегда должна оставаться между пластинами.

Доски должны храниться в сухом, хорошо проветриваемом месте. При хранении на открытом пространстве доски необходимо укрыть пленкой в целях защиты от проникновения влаги. При попадании влаги, их необходимо распаковать и просушить отдельно друг от друга.

Перед установкой рекомендуется дать доскам акклиматизироваться к температурному режиму в месте их установки. Доски должны сниматься с паллеты за углы двумя рабочими и перемещаться по стройплощадке в вертикальном положении.



ЧАСТЬ 2

Инструкция по монтажу фиброцементной доски Cedral Click™ обрешетки

Подконструкция для навесного вентилируемого фасада с использованием фиброцементного сайдинга Cedral CLICK™ состоит из горизонтального и вертикального бруса.



Горизонтальный брусок крепится гвоздями или шурупами к несущей стене. Способ крепления зависит от материала несущей стены, и должен обеспечивать достаточную прочность и надежность крепления. Для крепления к кирпичной или бетонной стене шуруп из нержавеющей стали должен иметь диаметр не менее 7 мм и нейлоновый дюбель. Максимальное расстояние между горизонтальными брусками 600 мм.



В качестве теплоизоляции, между горизонтальными брусками устанавливается минеральная вата, которая крепится к основанию при помощи тарельчатых дюбелей. Количество дюбелей должно соответствовать рекомендациям производителя в противном случае исходя из расчета 5-ти штук на квадратный метр. Толщина утеплителя выбирается согласно теплотехническому расчёту.

КЕДРАЛ КЛИК - СКРЫТОЕ КРЕПЛЕНИЕ НА ДЕРЕВЯННУЮ ОБРЕШЕТКУ

Инструкция по установке



Гидроизоляционная пленка крепится к вертикальным брускам строительным степлером, с перехлестом полотен 100мм.



Толщина деревянных брусков горизонтальной обрешетки должна быть равна толщине теплоизоляции. Бруски горизонтальной обрешетки должны иметь ширину 60 мм, минимальная толщина - 30 мм. Обычно используется брус 60x60 мм. или 60x80 мм. При большей толщине теплоизоляции вместо горизонтальных брусков применяют стальные оцинкованные кронштейны и к ним крепят вертикальные деревянные бруски.

Вертикальные бруски крепятся на горизонтальные бруски при помощи двух шурупов из нержавеющей стали. Ширина брусков вертикальной обрешетки не менее 50 мм. В местах соединения двух горизонтальных досок – 70 мм. Минимальная толщина бруска 40 мм.

Максимальное расстояние между осями креплений определяется ветровой нагрузкой и прочностью КЕДРАЛ КЛИК:

	Максимальное расстояние между осями		
	материк: 0-10 м	материк: 10-20 м	побережье: 0-20 м
Центральная часть фасада	600 мм	600 мм	500 мм
Угол фасада	500 мм	400 мм	400 мм
Одинарный пролет	500 мм	400 мм	400 мм

Количество материала может быть рассчитано для непрерывной стены и при расстоянии между осями крепления в 600 мм (нахлест за счет гребня и паза 10 мм).

- Доска CEDRAL CLICK : 5,76 м² или 1,54шт/м²
- Клипсы : 10 шт/м²

КЕДРАЛ КЛИК - СКРЫТОЕ КРЕПЛЕНИЕ НА ДЕРЕВЯННУЮ ОБРЕШЕТКУ

Инструкция по установке

- Лента ЕПДМ : ± 1,7 м/м²

Монтаж обрешетки начинается с угловых брусков, которые выставляются по уровню. Для выравнивания имеющихся уклонов стены рекомендуется использовать подкладочные пластины.

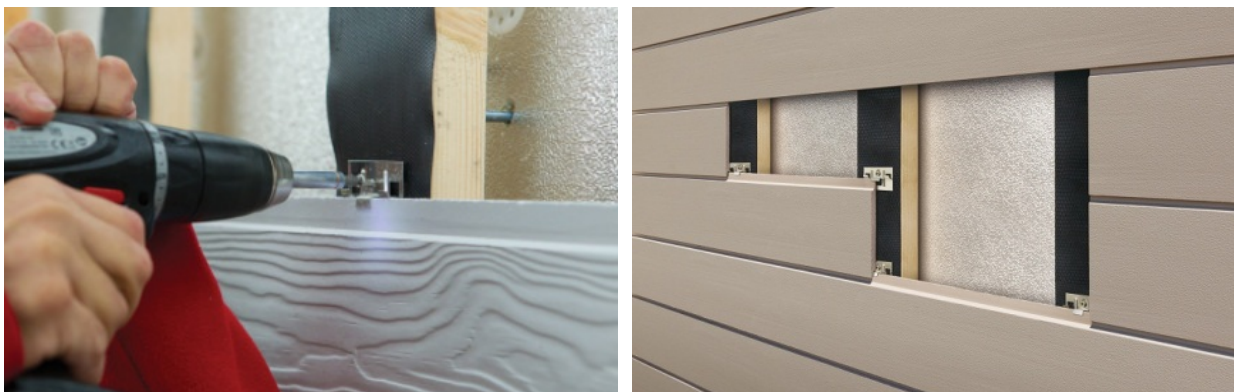


Каждая фиброцементная доска должна быть, по крайней мере, прикреплена к трем вертикальным брускам. В случае если доска крепится к двум брускам, то максимальное расстояние не должно превышать 400 мм. Качество древесины и его защита от гниения должно соответствовать требованиям ГОСТ.

Монтаж фасадной доски на деревянную обрешетку (горизонтальное применение)

Методы крепления

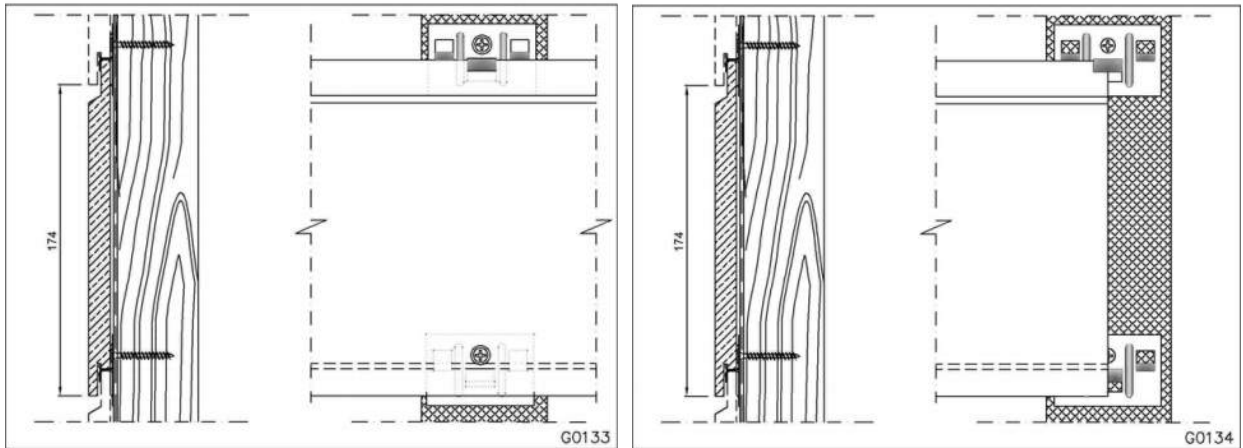
Доска Кедрал Клик™ монтируется по принципу нахлеста, что позволяет установить доски на обрешётку скрытно без видимых креплений. Доска крепится на обрешетку при помощи специально разработанных фиксирующих клипс из нержавеющей стали и фиксируется к обрешетке шурупом с плоской головкой. Такой вид крепления позволяет при необходимости, разобрать конструкцию.



Каждая доска КЕДРАЛ КЛИК должна быть закреплена с помощью клипсы на поддерживающей деревянной опоре.

КЕДРАЛ КЛИК - СКРЫТОЕ КРЕПЛЕНИЕ НА ДЕРЕВЯННУЮ ОБРЕШЕТКУ

Инструкция по установке



Конец доски Кедрал Клик™ всегда должен покоиться на поддерживающем бруске. В случае если две доски соединяются на одном поддерживающем бруске, то клипса устанавливается посередине места стыка. Промежуток между досками рекомендуется оставлять не менее 3 мм. В целях защиты деревянной обрешетки от влаги, на вертикальных стыках применяется черная EPDM лента.

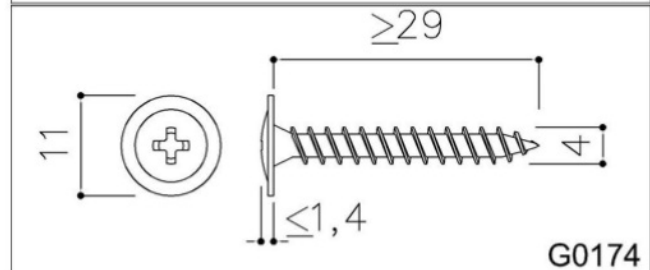
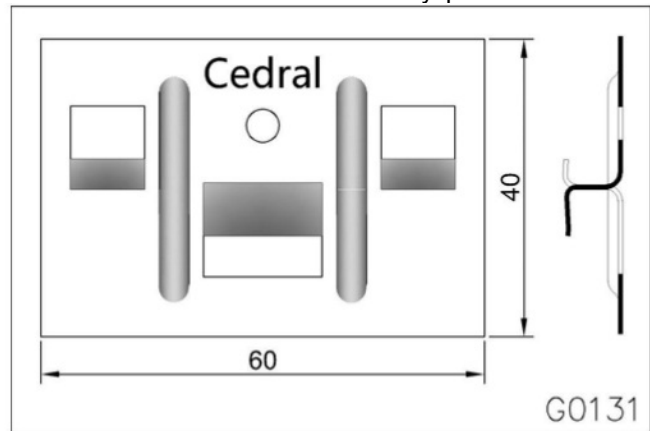
Клипсы и шурупы

Фиксирующие клипсы и шурупы должны обладать следующими качествами:

Клипса и шуруп должны быть изготовлены из нержавеющей стали 304 (A2)

Клипса имеет следующие размеры: 60x40 мм с крючками, по размерам досок КЕДРАЛ.

Шуруп имеет следующие размеры: 3,9x30 мм с плоской головкой и частично плоской внутренней частью.

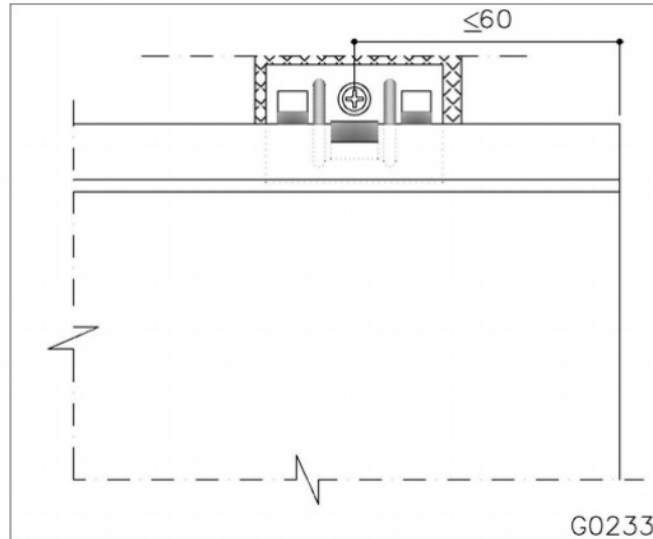


Шурупы закручиваются с помощью электроинструмента с соответствующей битой.

КЕДРАЛ КЛИК - СКРЫТОЕ КРЕПЛЕНИЕ НА ДЕРЕВЯННУЮ ОБРЕШЕТКУ

Инструкция по установке

Расстояние точки крепления клипсы от края КЕДРАЛА КЛИК не должно превышать 60 мм.



В случае использования профилей (внешний угол, внутренний, соединительный) клипса крепится рядом с профилем, при этом ширина опорного бруска должна быть такой, чтобы обеспечить полное опирание профиля и клипсы на брус

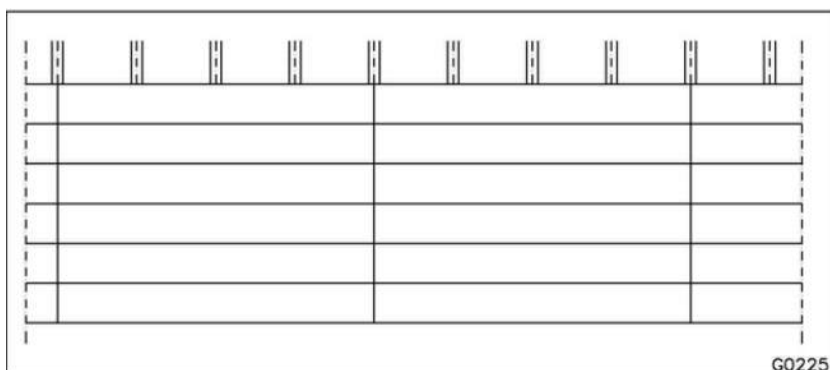
КЕДРАЛ КЛИК - СКРЫТОЕ КРЕПЛЕНИЕ НА ДЕРЕВЯННУЮ ОБРЕШЕТКУ

Инструкция по установке

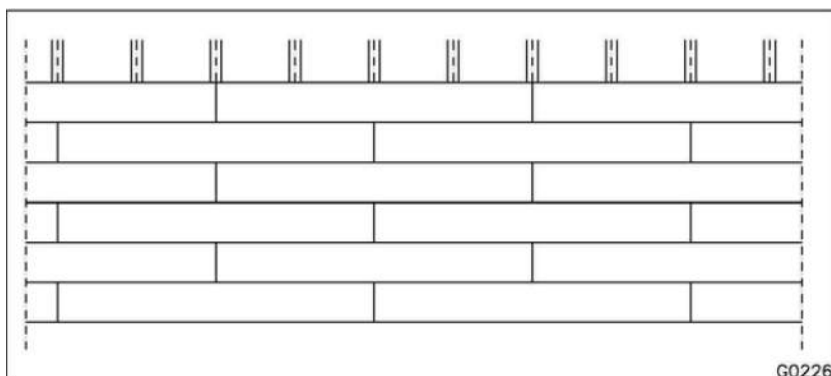
Горизонтальная раскладка фасадной доски

В зависимости от эстетического восприятия, возможны следующие варианты размещения досок. Ширина брусков указана в П.2.1

Прямая раскладка



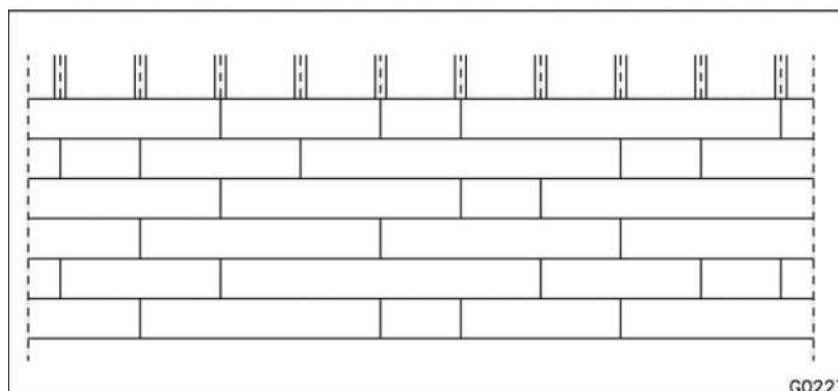
Шахматная раскладка



Свободная раскладка

КЕДРАЛ КЛИК - СКРЫТОЕ КРЕПЛЕНИЕ НА ДЕРЕВЯННУЮ ОБРЕШЕТКУ

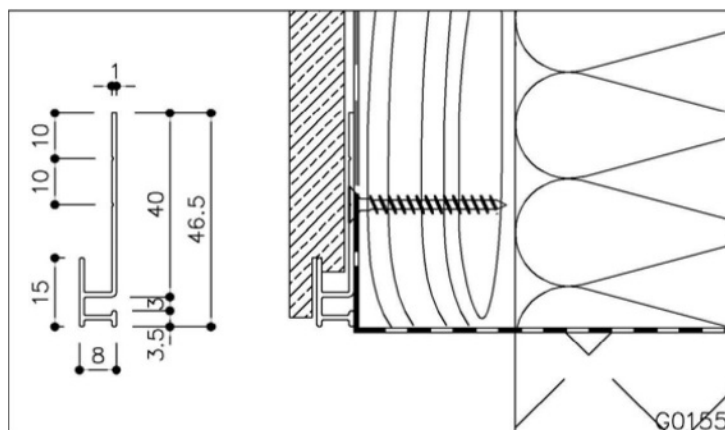
Инструкция по установке



Стартовый профиль и крепление первой доски Кедрал Клик

Монтаж фиброцементного сайдинга начинается с установки внизу специального начального профиля. Начальный профиль устанавливается по уровню вдоль периметра отделяемых стен и крепится к брускам шурупами с потайной головкой, чтобы головка не мешала установке первой доски.

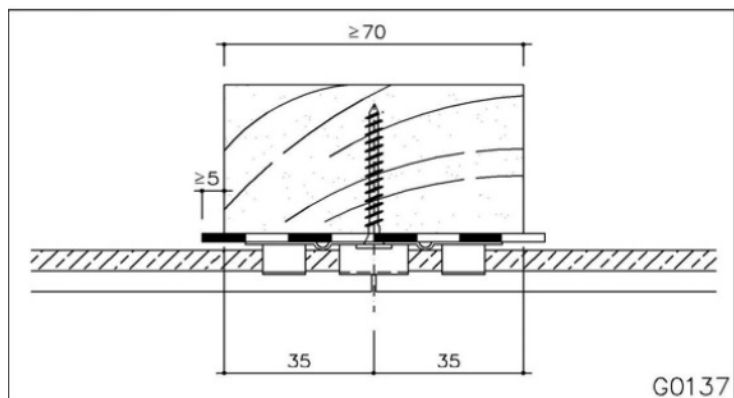
Первая доска помещается на стартовый профиль и закрепляется клипсой на каждом опорном бруске, следующая доска кладется на нижнюю доску и в таком же порядке крепится к основанию.



В местах соединения фиброцементного сайдинга (швах), во внешних и внутренних углах, бруски обрешетки, в целях предотвращения попадания влаги на обрешетку, должны быть покрыты лентой EPDM или самоклеющейся черной лентой. Ширина ленты должна быть минимум на 10 мм. шире опорного вертикального бруска, т.е. с каждой стороны выступать по 5 мм.

КЕДРАЛ КЛИК - СКРЫТОЕ КРЕПЛЕНИЕ НА ДЕРЕВЯННУЮ ОБРЕШЕТКУ

Инструкция по установке



Крепление последней доски Кедрал Клик

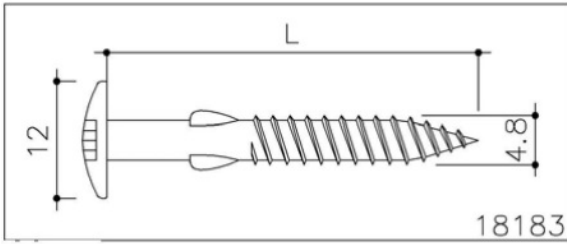
Для крепления последней доски, можно использовать два варианта крепления:

- В случае использования целой доски, крепление происходит при помощи клипс.
- Если доска имеет продольный распил, то она крепится шурупами с цветной головкой.

Для этих целей используют саморез с острым кончиком, поэтому не требуется предварительного сверления отверстий доски.

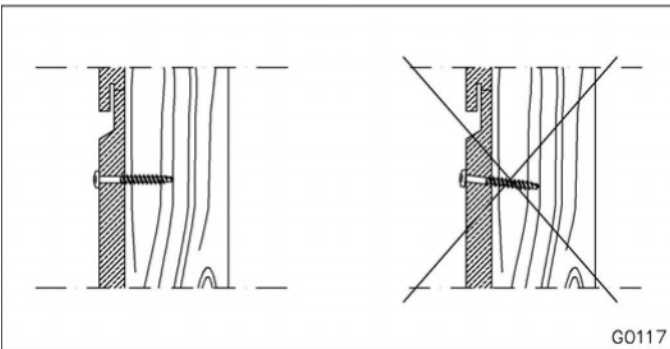
КЕДРАЛ КЛИК - СКРЫТОЕ КРЕПЛЕНИЕ НА ДЕРЕВЯННУЮ ОБРЕШЕТКУ

Инструкция по установке



$L > 38$ мм

Саморезы должны вкручиваться перпендикулярно поверхности доски.

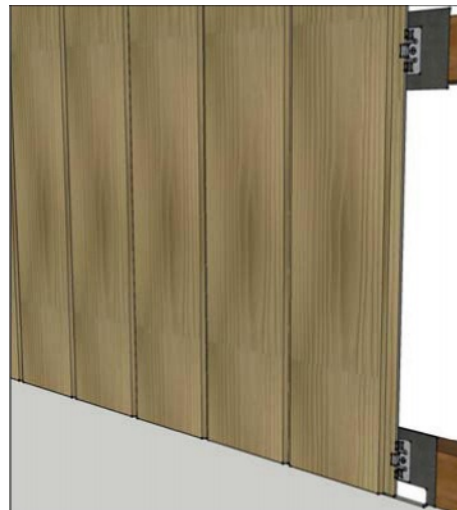
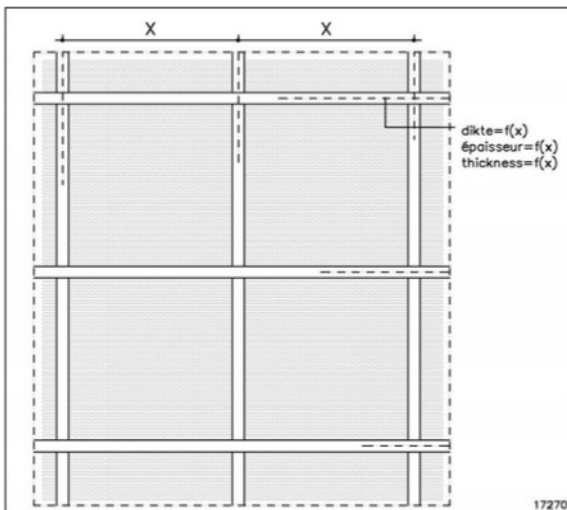


Саморезы заворачиваются с помощью электроинструмента с использованием биты. Впоследствии крепеж может быть закрыт с помощью свесов и софитов.

Вертикальное крепление фасадной доски из фиброцемента Cedral Click™

Доски КЕДРАЛ КЛИК крепятся к горизонтальным деревянным брускам. Вентиляция осуществляется через пространство между вертикальными брусками.

Для эстетики необходимо выровнять концы досок под прямым углом.

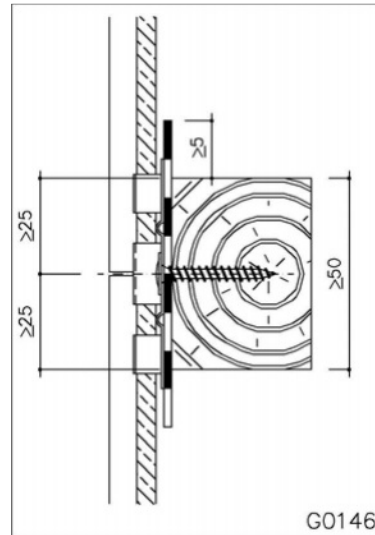
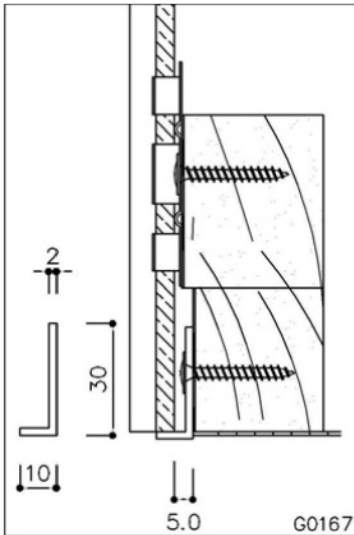


КЕДРАЛ КЛИК - СКРЫТОЕ КРЕПЛЕНИЕ НА ДЕРЕВЯННУЮ ОБРЕШЕТКУ

Инструкция по установке

При вертикальной установке фиброцементной доски, клипсы должны быть поддержаны с помощью L – образного алюминиевого профиля. Профиль устанавливается по уровню. Используйте шурупы с потайной головкой, чтобы не мешать установке досок КЕДРАЛ КЛИК. В зависимости от размеров L- профиля, вертикальный брусок должен быть тоньше, чем в месте установки клипсы. (Рисунок G0167).

Первая доска должна быть установлена вертикально к начальному профилю. Следующая доска ставится рядом с первой.



Доски КЕДРАЛ КЛИК ставятся торцами друг к другу сверху опорного бруска. Деревянный брусок защищается лентой из полиэтилена (PE), толщиной 0,5 мм. Если шов подвергается воздействию солнечных лучей, то применяется лента EPDM, устойчивая к УФ излучению.

- ширина ленты должна превышать ширину бруска на 5 мм с каждой стороны.
- Альтернативное видимое крепление:

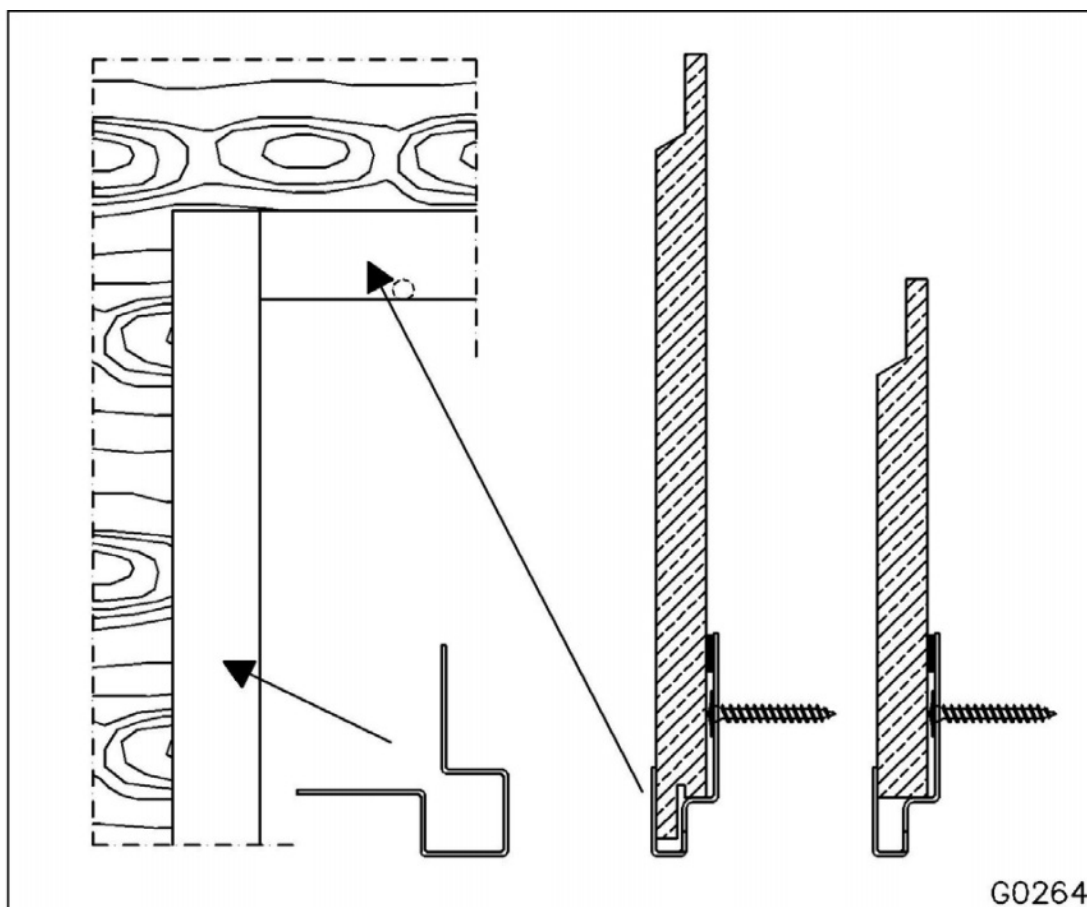
При желании весь фасад может быть смонтирован с помощью видимых саморезов с цветной головкой.

Отделка окон

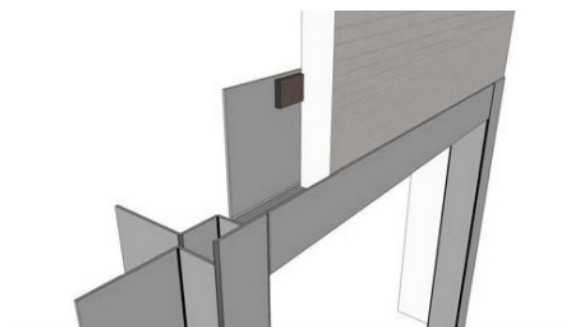
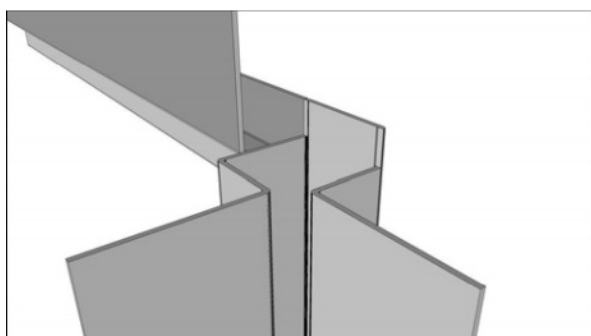
Вертикальные наружные откосы окон могут быть отделаны с помощью внешних угловых профилей КЕДРАЛ КЛИК. В верхней части окна могут использоваться оконечные профили. Эти профили могут использоваться с целыми досками или с досками, обрезанными с нижней стороны. Отверстия в нижней части профиля делаются для удаления воды.

КЕДРАЛ КЛИК - СКРЫТОЕ КРЕПЛЕНИЕ НА ДЕРЕВЯННУЮ ОБРЕШЕТКУ

Инструкция по установке



Для правильного позиционирования доски КЕДРАЛ КЛИК компенсационная полоска из пены может быть помещена между задней поверхностью доски и профилем. Для правильного соединения внешний профиль должен быть подрезан как на рисунке.

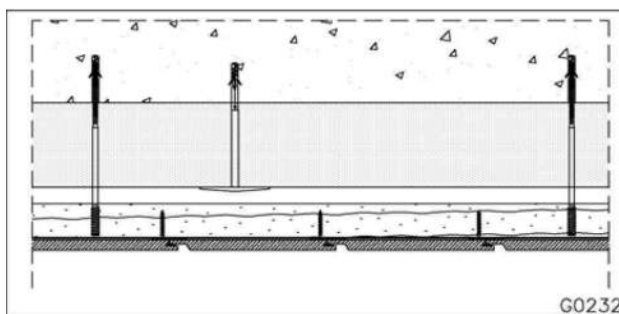
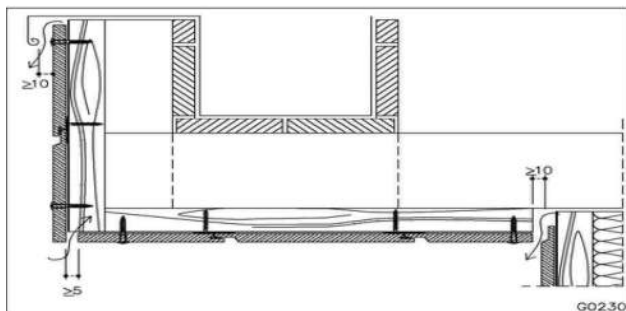


Подшив карнизного свеса кровли и потолка

КЕДРАЛ КЛИК на узких свесах кровли может быть закреплен с помощью видимых саморезов с цветной головкой. Расстояние между опорными брусками 400мм (максимально)

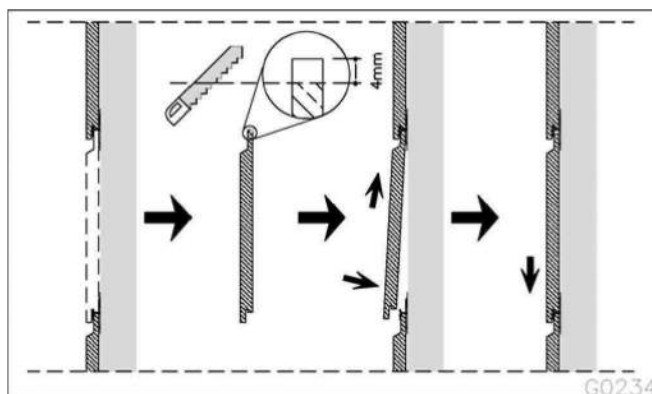
На больших по площади потолках КЕДРАЛ КЛИК может быть закреплен на деревянной раме с помощью клипсов. Доска фиксируется клипсой на каждом бруске. Монтаж начинается с одной стороны со стартового профиля.

Расстояние между брусками max 400 mm.



Замена поврежденных досок

Поврежденная доска может быть заменена без разборки фасада. Поврежденная доска аккуратно снимается, так, чтобы не повредить соседние доски. Новая доска должна быть обрезана по длинной стороне сверху на 4 мм. Новая доска затем может быть установлена на фасад. Чтобы обеспечить надежное крепление и исключить вибрацию доски, ее необходимо приклеить к основанию деревянных брусков с помощью жидких гвоздей. Необходимо предварительно проконсультироваться с производителем клея относительно гарантии.

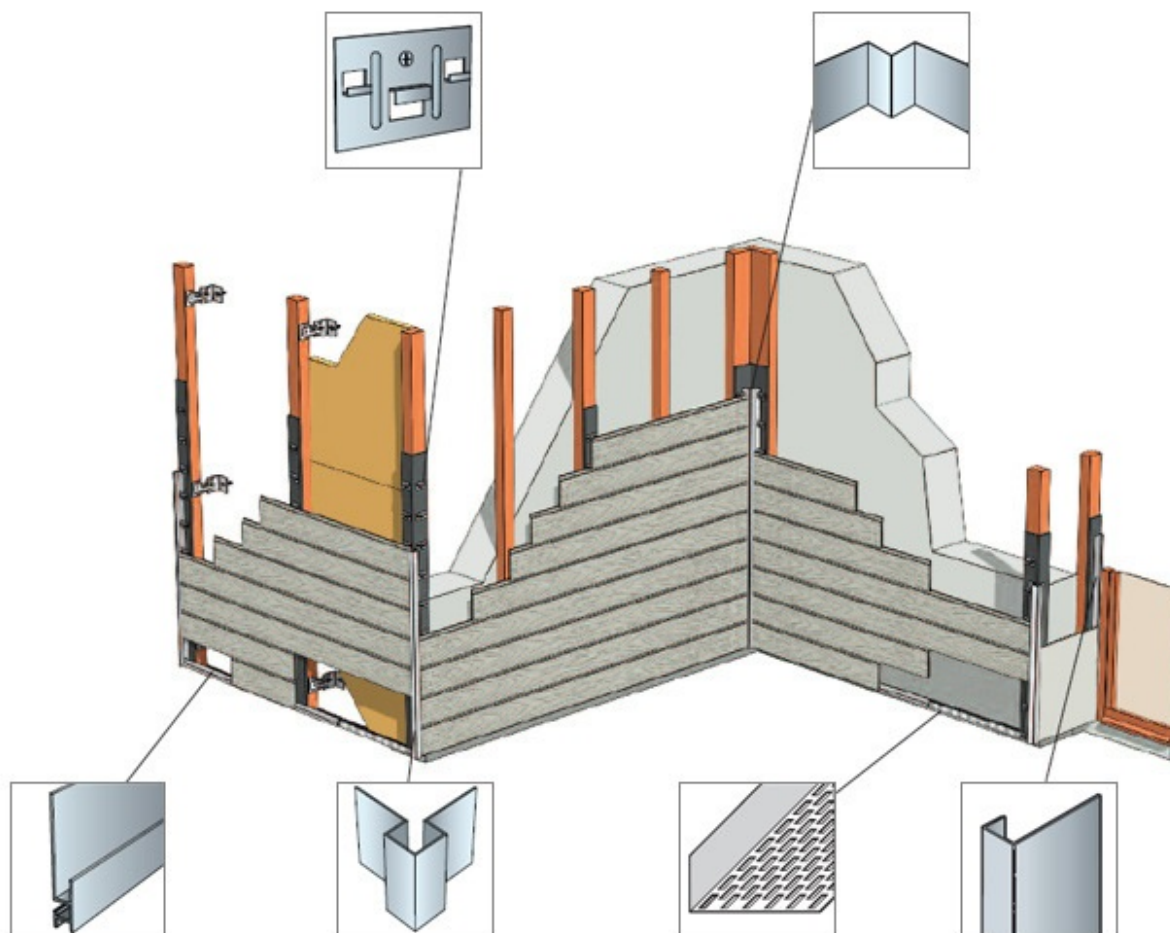


Компенсационные зазоры

Компенсационные зазоры на поверхности оставляются для максимального расширения конструкции. Возможно несколько вариантов:

1. Крепление досок торец в торец без зазора. Компенсационный зазор устанавливается в 10 мм через каждые 20 метров.
1. Крепление с зазорами между торцами в 2 или 3 мм. Компенсационный зазор не требуется.
2. Крепление досок торец в торец без зазоров на фасаде длиной до 20 метров. Оставьте зазор в 5 мм в конце у углового профиля.

В подконструкции также необходимо делать компенсационные зазоры.








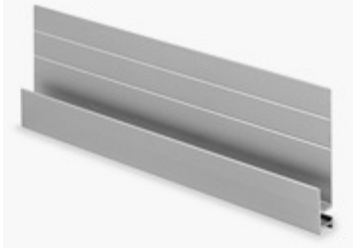
КЕДРАЛ КЛИК - СКРЫТОЕ КРЕПЛЕНИЕ НА ДЕРЕВЯННУЮ ОБРЕШЕТКУ

Инструкция по установке

Аксессуары

Следующие аксессуары можно заказать в ETERNIT.

Кедрал Клик

	Внутренний угловой профиль Применяется для оформления внутренних углов. Алюминиевый профиль окрашен в соответствии с цветовой гаммой фиброцементного сайдинга Кедрал Клик™, длина 3000 мм.		Перфорированный профиль 50/30x2.5м Перфорированный вентиляционный профиль применяется для защиты от проникновения грызунов и насекомых в вентиляционные каналы. Устанавливается вместе со стартовой планкой по периметру здания. Алюминий, длина 2500 мм.
	Внешний угловой профиль Применяется для оформления внешних углов. Алюминиевый профиль окрашен в соответствии с цветовой гаммой фиброцементного сайдинга Кедрал Клик™. Длина 3000 мм.		Перфорированный профиль 100/30x2.5м Перфорированный вентиляционный профиль применяется для защиты от проникновения грызунов и насекомых в вентиляционные каналы. Устанавливается вместе со стартовой планкой по периметру здания. Алюминий, длина 2500 мм.
	Кляммер Металлическое изделие из нержавеющей стали 304 (A2), применяется для скрытого крепления фиброцементного сайдинга Кедрал Клик™.		Стартовый профиль Предназначен для установки первой доски Кедрал Клик™, длина 3050 мм.

КЕДРАЛ КЛИК - СКРЫТОЕ КРЕПЛЕНИЕ НА ДЕРЕВЯННУЮ ОБРЕШЕТКУ

Инструкция по установке



	<p>Конечный профиль Применяется для отделки края стены, а так же оформления откосов окон и дверей. Алюминиевый профиль окрашен в соответствии с цветовой гаммой фиброцементного сайдинга Кедрал Клик™, длина 3000 мм.</p>		<p>EPDM лента Лента из EPDM резины, устанавливается в местах стыков двух сайдинг-панелей для защиты деревянной обрешетки от атмосферных воздействий окружающей среды.</p>
	<p>Краска для ретуши Применяется для ретуши спилов доски. Цвета соответствуют с цветовой гаммой фиброцементного сайдинга Кедрал Клик™.</p>		<p>Саморез для клямера Саморезы из нержавеющей стали 304 (A2).</p>

Таблица с дополнительными аксессуарами

Внутренний угловой профиль	Окрашенный алюминий	14 x 14 x 3000 мм
Перфорированный профиль	Алюминий	50 x 30 x 2500 мм
Внешний угловой профиль 20/20	Окрашенный алюминий	20 x 20 x 3000 мм
Перфорированный профиль	Алюминий	100 x 30 x 2500 мм
Клипса КЕДРАЛ КЛИК	Нержавеющая сталь	60 x 40 мм
Начальный профиль КЕДРАЛ КЛИК	Анодированный алюминий	L = 3050 мм
Конечный профиль	Окрашенный алюминий	54 x 16 x 3000 мм
Лента для шва EPDM	Pe	100 x 0,5 мм
Краска для ретуши		0,5 L
Саморез	Нержавеющая сталь	4,0 x 29 мм

Безопасность и охрана труда

При механической обработке досок выделяется большое количество цементной пыли, которая может проникнуть в глаза и дыхательные пути. Кроме того, длительное вдыхание пыли с кварцем может привести к повреждению легких и вызвать риск возникновения раковых заболеваний. В зависимости от условий обработки используйте вентиляцию, пылеудаление и маски-респираторы. Дополнительная информация приведена в Документе 1907/2006/EC, article 31.

Дополнительная информация о продуктах может быть получена в информационных листках ETERNIT. Ее также можно найти на сайте.

КЕДРАЛ КЛИК - СКРЫТОЕ КРЕПЛЕНИЕ НА ДЕРЕВЯННУЮ ОБРЕШЕТКУ

Инструкция по установке

Данная инструкция заменяет предыдущие документы. ETERNIT оставляет за собой право изменять инструкцию без предварительного извещения. Необходимо следить за обновлениями. Никакая часть этого документа не может изменяться без разрешения ETERNIT.

Чертежи, узлы

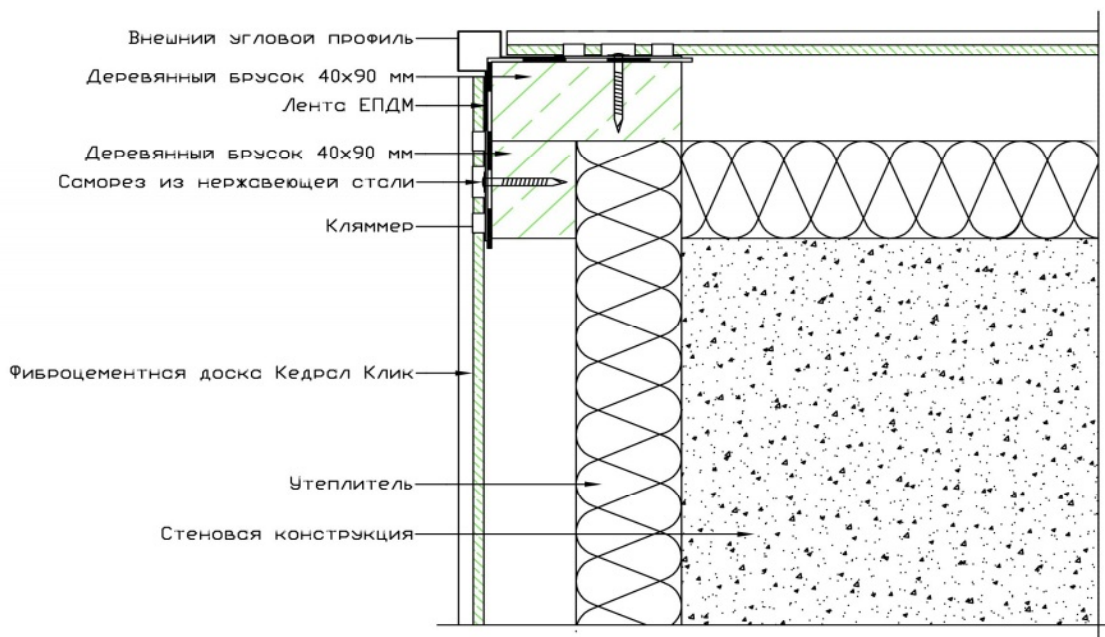
Узлы разработаны в таком виде, при котором обеспечивается минимальное воздействие на доски КЕДРАЛ КЛИК со стороны профилей. Небольшие зазоры в 2 мм рекомендуется оставлять между досками и алюминиевыми профилями.

Желательно исключить профили из гальванизированной стали, так как слой гальваники со временем уменьшается и начинается коррозия. Возможно появление следов коррозии на досках.

Слой гальванического покрытия должен быть достаточно толстым, чтобы вода с алкалоидами, попадающая на металл с фиброцемента не обесцвечивала профили.

Имеются следующие чертежи и детализовки:

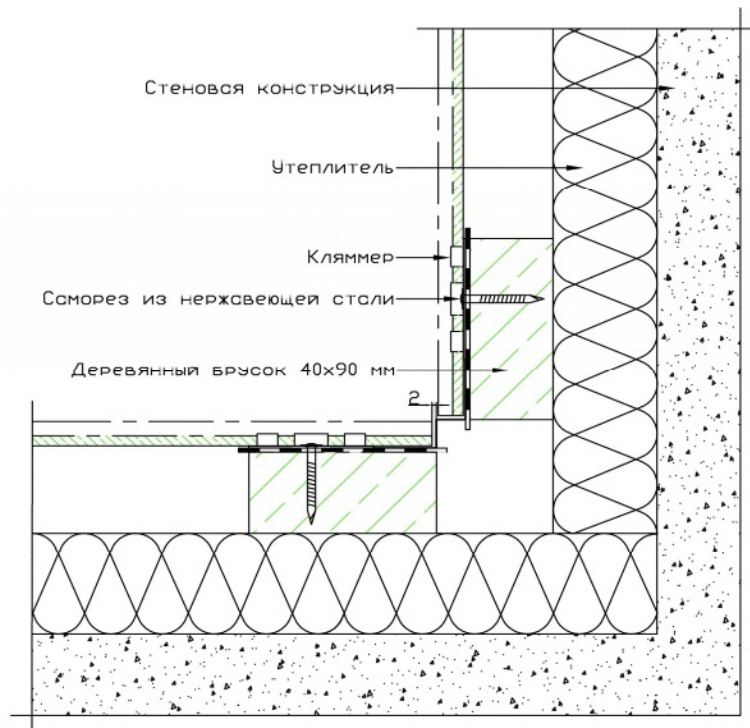
Внешний угол:



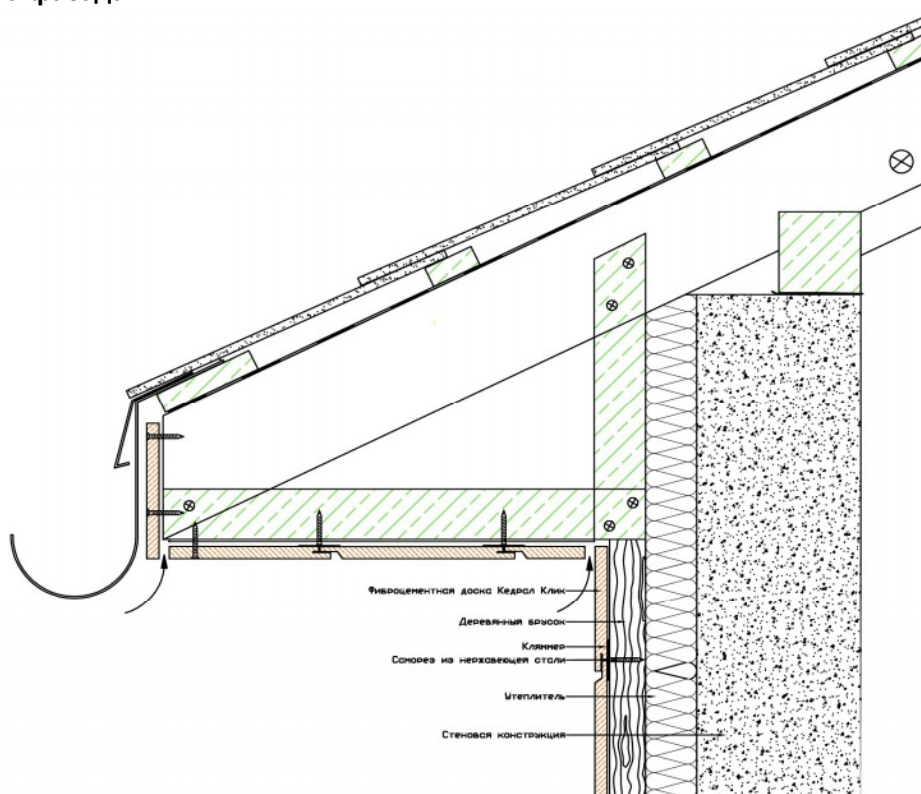
Внутренний угол:

КЕДРАЛ КЛИК - СКРЫТОЕ КРЕПЛЕНИЕ НА ДЕРЕВЯННУЮ ОБРЕШЕТКУ

Инструкция по установке



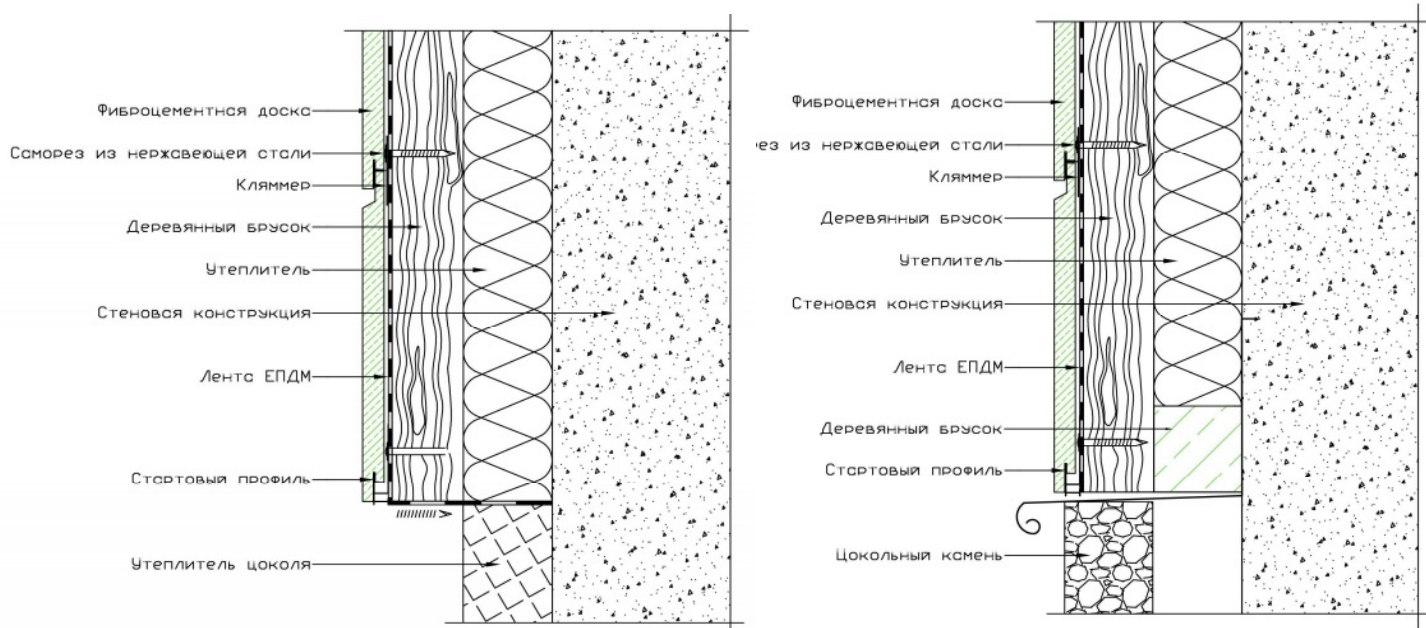
Отделка верха фасада:



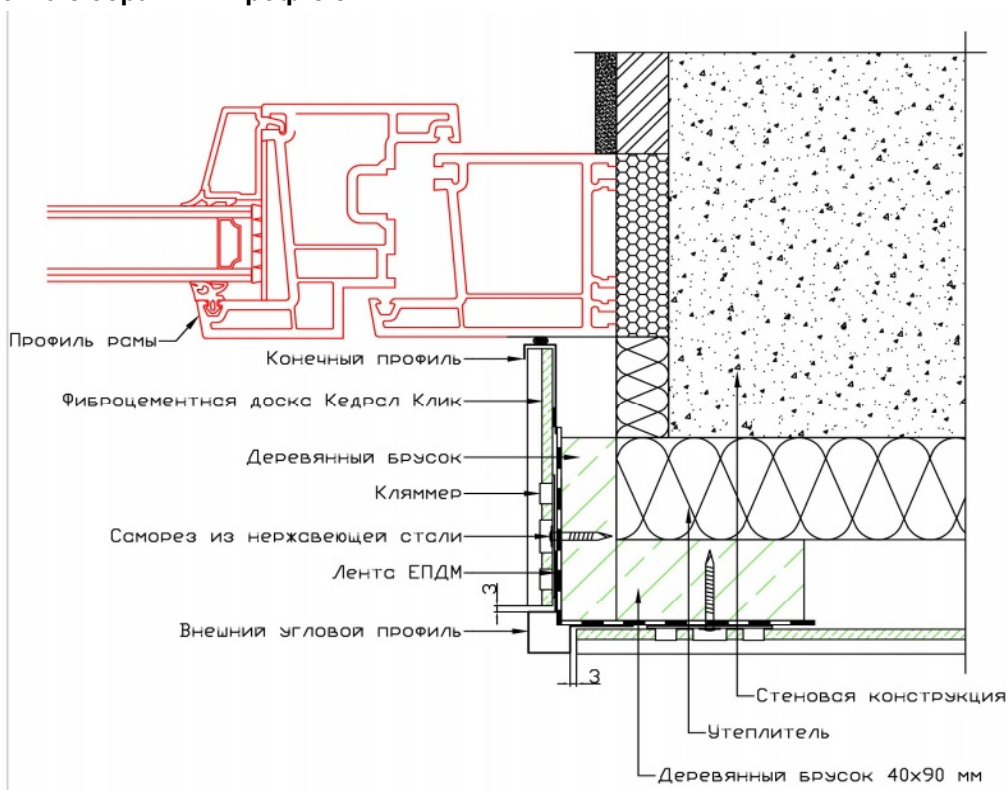
КЕДРАЛ КЛИК - СКРЫТОЕ КРЕПЛЕНИЕ НА ДЕРЕВЯННУЮ ОБРЕШЕТКУ

Инструкция по установке

Отделка низа фасада:



Отделка окна с обратным профилем:



1. Используйте аксессуары Eternit. Применение нестандартных комплектующих может привести к утрате гарантийных обязательств Eternit.

КЕДРАЛ КЛИК - СКРЫТОЕ КРЕПЛЕНИЕ НА ДЕРЕВЯННУЮ ОБРЕШЕТКУ

Инструкция по установке

ООО «Этернит Калуга»

Юридический адрес:

249090, Калужская область,
Малоярославский р-н,
п. Детчино, ул. Строительная, д. 2
Тел. 8(4842)75-14-68, Факс. 8(4842)75-14-67

Отдел продаж:

Москва, ул. Кантемировская, д.58
Тел. + 7 (495) 651-93-07
8 800-100-38-39

(Звонок бесплатный по территории России во всех телефонах)

E-mail: info@eternit.ru
www.eternit.ru
www.cedral.ru